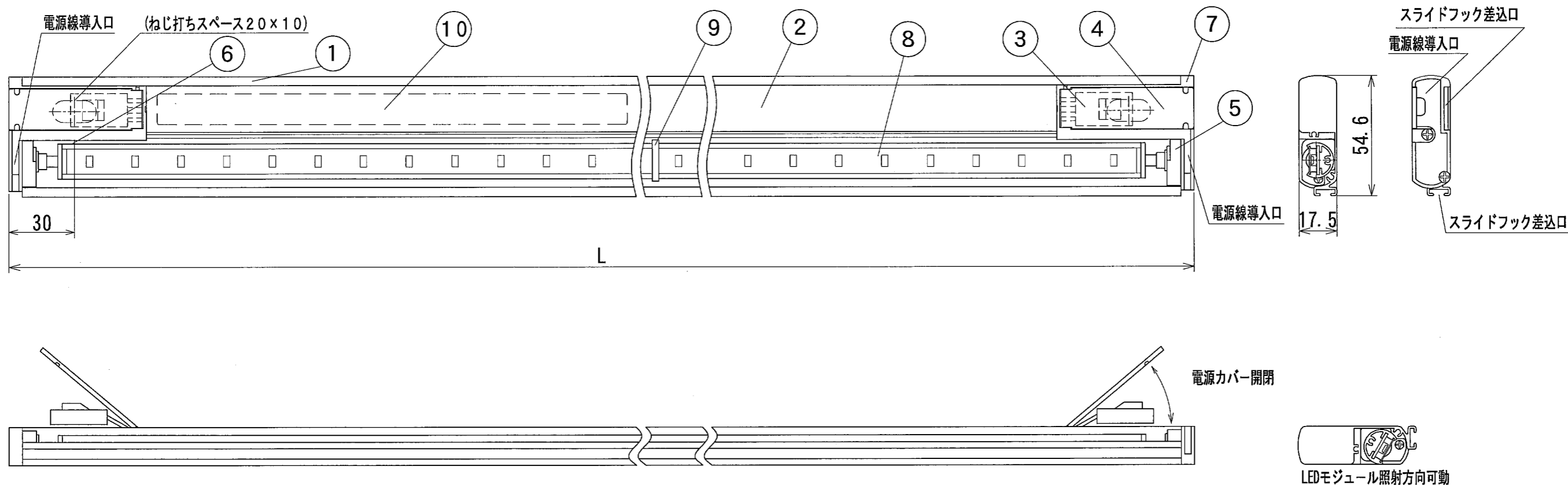
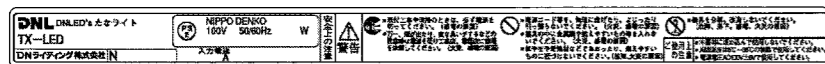


納入仕様図面



【器具銘板】



【電源】入力電圧AC100V 【周波数】50/60Hz共用

器具形式	器具全長 L (mm)	入力電流 (A)	入力電力 (W)	本体質量 (kg)
TX-LED 462B (L30・WW・W・N・D) -S4	462	0.115	5.8	0.35
TX-LED 520B (L30・WW・W・N・D) -S4	520	0.125	7.5	0.40
TX-LED 554B (L30・WW・W・N・D) -S4	554	0.140	8.0	0.43
TX-LED 630B (L30・WW・W・N・D) -S4	630	0.140	8.0	0.48
TX-LED 706B (L30・WW・W・N・D) -S4	706	0.180	10.5	0.52
TX-LED 757B (L30・WW・W・N・D) -S4	757	0.180	10.5	0.56
TX-LED 808B (L30・WW・W・N・D) -S4	808	0.200	12.0	0.59
TX-LED 859B (L30・WW・W・N・D) -S4	859	0.200	12.0	0.62
TX-LED 909B (L30・WW・W・N・D) -S4	909	0.200	12.0	0.65
TX-LED1064B (L30・WW・W・N・D) -S4	1064	0.240	15.0	0.75
TX-LED1138B (L30・WW・W・N・D) -S4	1138	0.240	15.0	0.80
TX-LED1214B (L30・WW・W・N・D) -S4	1214	0.240	15.0	0.85
TX-LED1367B (L30・WW・W・N・D) -S4	1367	0.320	19.0	0.94
TX-LED1443B (L30・WW・W・N・D) -S4	1443	0.320	19.0	1.00
TX-LED1519B (L30・WW・W・N・D) -S4	1519	0.320	19.0	1.10
TX-LED1621B (L30・WW・W・N・D) -S4	1621	0.410	24.9	1.15

●付属品●

取扱説明書 1枚
取付補助金具CDLホルダー 1個
(1139サイズ以上に付属)

色記号/色温度	光源色	平均演色評価数 Ra
L30/3000K	電球色	80
WW/3500K	温白色	80
W/4200K	白色	80
N/5000K	昼白色	80
D/6500K	昼光色	80

番号	品名	個数	材料/材質/規格	備考
10	器具銘板	1	PET50 透明	
9	モジュール垂れ止め金具	1	SUS t0.3	1519, 1621サイズに取付
8	LEDモジュール			
7	側板	1組	ABS樹脂	
6	LEDホルダー-B	1	ABS樹脂	
5	LEDホルダー-A	1	ABS樹脂	
4	電源安全カバー	2	ABS樹脂	
3	電源コネクタ	1	YLR-03VF ナイロン66	6A-300V 白色
2	カバー	1	AI	B2アルマイト
1	本体	1	AI	B2アルマイト

名	DN LED's たなライト	単位	尺度
称	TX-LED0000B (L30・WW・W・N・D) -S4	mm	1/2 (A3)

DNライティング株式会社			
設計	製図	検図	図番
(六)	(六)	(平)	14E19A-2AB